

GLASWÄNDE


für Glasdächer und Wandnischen



*Das Leben
einfach genießen!*

Sun-Tech
Sonnenschutztechnik

Lewens
MARKISEN



GLASWÄNDE mit Optionen *Wandanschluss* und *Dreieckschluss*

Glaswand statt Wind und Wetter.
Mit den GLASWAND-Lösungen von Lewens

werden Glasdächer und umbaute Sitznischen zum bestens geschützten Refugium.

So bewegt der Wind nur die Blätter und nicht das Tischtuch!

Als stabiler, zuverlässiger Schutz vor Wind- und Wetter können Glasdächer mit hochtransparenten GLASWÄNDEN ausgerüstet werden.

Die Wände bestehen aus 2 bis 10 verschiebbaren Glasflächen, die unten 2-, 3-, 4- oder 5-spurig auf Führungsschienen laufen. Wahlweise lassen sich die Wände von den Seiten her öffnen und schließen (Typ SEITENÖFFNEND) oder von der Mitte her (Typ MITTIG ÖFFNEND).

Bei Verwendung als Seitenwand kann die oberhalb der Wand verbleibende Dreiecksöffnung optional verglast werden, damit Wind und Wetter nicht eindringen:

Optionen

A –nahezu unsichtbar mit Glashalteleisten oben und unten

B –als optisch attraktive, „schwebende“ Befestigung mit Haltetaschen

C –mit wand- und randbündig abschließenden, einrahmenden Profilen



Abbildung:
 Glasdach MURANO VETRO Typ Ü1 mit
 Seitenwänden Typ SEITENÖFFNEND
 (mit Optionen Wandanschlussprofil und
 Dreieckschluss mit Glashaltefaschen)
 und Frontwand Typ MITTIG ÖFFNEND

- für Glasdächer und fest umbaute Wandnischen
- für alle Typen und Bauformen der MURANO-Glasdächer von Lewens
- mittig öffnend bis 1150 cm Breite bzw. seitenöffnend bis 580 cm Breite *
- Wandhöhe max. 260 cm (mit ESG 10 mm) *
- optionaler Dreieckschluss in verschiedenen Varianten



TYP SEITEN- ÖFFNEND

Bei diesem Typ werden die Segmente zum Öffnen alle auf eine Seite nach links oder nach rechts geschoben. Je nach gewünschter Breite und Höhe können dies 2, 3, 4 oder 5 Glaselemente auf 2, 3, 4 oder 5 Schienen sein.



TYP MITTIG ÖFFNEND

Mittig öffnend werden die Segmente zum Öffnen nach links und rechts auseinander geschoben. Den gewünschten Maßen entsprechend laufen 4, 6, 8 oder 10 Glaselemente auf 2, 3, 4 oder 5 Laufschienen.



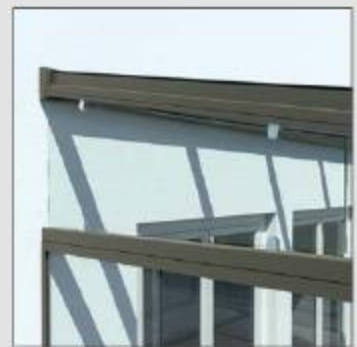
Laufschiene, 2-spurig und obere Führungsschiene, 3-spurig



Formschöne, dezente Muldengriffe



Option Dreieckschluss mit Glashaltefaschen (A) – fast unsichtbar



Dreieckschluss mit Haltefaschen (B) – optisch attraktive, „schwebende“ Befestigung



Dreieckschluss mit Glashalte-/Wandanschlussprofil (C) und Mittelsteg

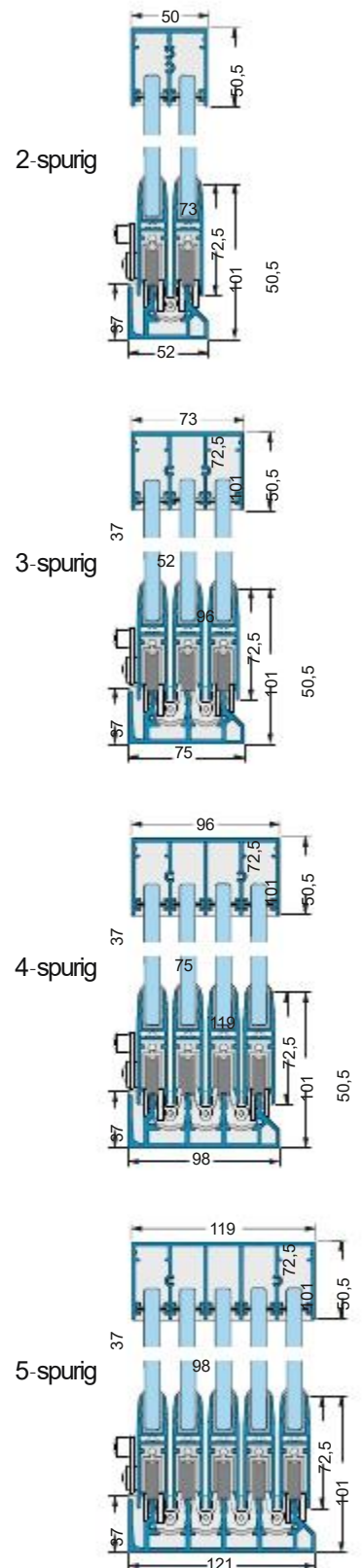
TECHNIK

TYP	SEITENÖFFNEND	MITTIG ÖFFNEND
Breite 2-spurig	max. 330 cm	max. 540 cm
Die Skizzen zeigen die Seitenwände von innen.	<p>2L oder 2R</p> <p>2 Flügel auf 2 Schienen öffnen nach links oder nach rechts</p>	<p>2L+2R</p> <p>4 Flügel auf 2 Schienen öffnen nach links und rechts</p>
Breite 3-spurig	max. 470 cm	max. 720 cm
	<p>3L oder 3R</p> <p>3 Flügel auf 3 Schienen öffnen nach links oder nach rechts</p>	<p>3L+3R</p> <p>6 Flügel auf 3 Schienen öffnen nach links und rechts</p>
Breite 4-spurig	max. 520 cm	max. 920 cm
	<p>4L oder 4R</p> <p>4 Flügel auf 4 Schienen öffnen nach links oder nach rechts</p>	<p>4L+4R</p> <p>8 Flügel auf 4 Schienen öffnen nach links und rechts</p>
Breite 5-spurig	max. 580 cm	max. 1150 cm
	<p>5L oder 5R</p> <p>5 Flügel auf 5 Schienen öffnen nach links oder nach rechts</p>	<p>5L+5R</p> <p>10 Flügel auf 5 Schienen öffnen nach links und rechts</p>
Breite der Einzelelemente je von min. 60 cm bis max. 170 cm (je nach Gesamtbreite und Typ), Überlappung der Einzelelemente 5 cm		
Höhe ESG 8 mm	max. 230 cm	
Höhe ESG 10 mm	max. 260 cm	

Zentimetergenaue Anfertigung in allen Zwischenmaßen!

Lieferumfang, Befestigung	<ul style="list-style-type: none"> - Lieferung inkl. untere Laufschiene, obere Führungsschiene und Endprofile - Lieferung ohne Befestigungsmaterial - Untere Laufschiene aufgesetzt oder eingelassen einsetzbar, max. Einbautiefe 35 mm
Verglasung	inklusive Floatglas (ESG) in 8 oder 10 mm
Farben	<ul style="list-style-type: none"> - 17 RAL-Farben + 6 Strukturlacke zur Wahl; Sonder-RAL (Mehrpreis) - Untere Laufschiene immer eloxiert
Beschläge	- Endkappen in Gestellfarbe, Griffmulden: Edelstahl gebürstet und poliert
Optionen	<ul style="list-style-type: none"> - Quertraverse + Zubehör – notwendig für die Verwendung als Glasdach-Seitenwände zur Befestigung der oberen Laufschiene - Profile bzw. Haltetaschen für Dreieckschluss über Seitenwand - Wandanschlussprofil
Hinweis	<p>Glaswände müssen im offenen Zustand geparkt werden. Das geschlossene Parken der Glaswände ist nur zulässig bei Rundumverglasung der Glasdachanlage, max. Windlastzone 2 und dem tatsächlichen Schließen aller Glaswände.</p>

Mögliche Maße und Einschränkungen entnehmen Sie bitte den technischen Angaben der aktuellen Lewens-Preisliste.



Ihr Fachhändler berät Sie gern:

Lewens
MARKISEN

Sun-Tech
Sonnenschutztechnik

Büro & Schauraum
Müller-Guttenbrunn-Str. 23
A-4050 Traun

Büro Luftenberg (Bezirk Perg)
Hr. Mares' Mario 0664 / 43 180 79

Das Leben
einfach genießen!

www.lewens-markisen.de