



# RAFFSTORE UND JALOUSIEN

## Wohnkomfort und Eleganz

# RAFFSTORE UND JALOUSIEN GEBEN IHREM ZUHAUSE

## DESIGN UND GEBORGENHEIT



Mit einem Raffstore von NeWo erhöhen Sie den Wohnkomfort und werten Ihr Eigenheim auf.



# FORMSCHÖNE UND VIELFÄLTIGE RAFFSTORESYSTEME

## RAFFSTORE S90: DER FORMSCHÖNE

Dieser Raffstoretyp zeichnet sich durch eine grosse Stabilität des Lamellenbehangs aus.

Die Lamelle mit eingewalzter Dichtungslippe sorgt für eine optimale Abdunklung sowie für eine zusätzliche Geräuschdämpfung.

Die Lamellen werden auf beiden Seiten mit Metallführungsbolzen in der Führungsschiene geführt. Dadurch erhöht sich die Sicherheit bei Witterungseinflüssen wesentlich.



## FÜR SICHERHEIT UND SONNENSCHUTZ



## RAFFSTORE Z90: DER ROBUSTE

Dieser Raffstoretyp zeichnet sich ebenso wie das Model S90 durch eine größere Stabilität des Lamellenbehangs aus.

Eine in das Lamellenprofil eingewalzte Dichtungslippe sowie die Metallführungszapfen auf beiden Seiten der Lamelle sind ebenso Standard wie beim Model S90.

Der Unterschied liegt einzig in der etwas kantigeren Form der Lamelle.





# DER RAFFSTORE BRINGT IHNEN ELEGANZ UND RAUMERLEBNIS

## FÜR IHRE PRIVATSPHÄRE



### RAFFSTORE C80: DER SCHLICHTE

Ein bewährter Raffstore - Konkav  
geformt mit randgebördelten Lamellen.

Der elegante Sonnenschutz wenn  
Abdunkelung eine untergeordnete  
Rolle spielt. Die Lamelle besticht durch  
schlichtes Design.



### RAFFSTORE FL80: DER FLACHE

Der Raffstore ist in der Praxis bei  
geringem Platzbedarf wegen der klein-  
sten Pakethöhe optimal einsetzbar.

Optisch einfach und schlicht aus-  
geführt - für jede Fassade geeignet.

# FUNKTIONALITÄT IM BEREICH SICHT- UND BLENDSCHUTZ



## AUSSENJALOUSIEN CLASSIC: DIE EINFACHE

Die Aussenjalousie versteht sich ebenso wie der Raffstore als optimaler Sonnenschutz.

Wesentlicher Unterschied zum Raffstore ist die Führung. Sie gibt dem Produkt mittels Seilspannung einen leichten und eleganten Charakter.

## DIE EINFACHE LÖSUNG

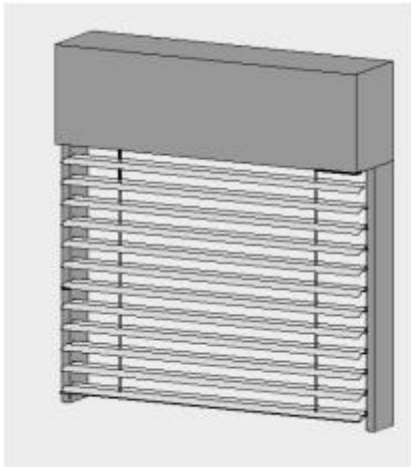
## FARBGESTALTUNG VON RAFFSTOREKÄSTEN UND FÜHRUNGSSCHIENEN

Einbrennlackierung in sämtlichen RAL Farbtönen, sowie in den gängigsten Hochwetterfest Farben Standard ohne Aufpreis.

Weiters sind sämtliche DM Metallilic-dekor , sowie HDS und DH Holzdecor-oberflächen erhältlich.



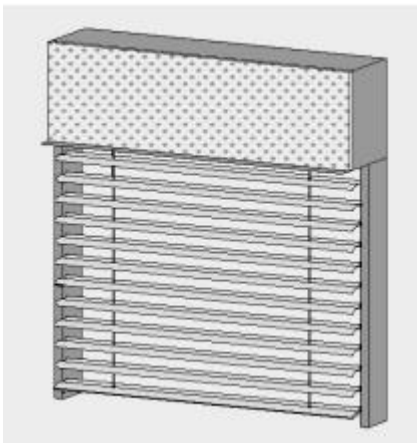
# RAFFSTORESYSTEME AUF EINEN BLICK



## NeWo EXKLUSIV

ist ein 4seitig geschlossener, 2 mm Alublech-Raffstorekasten (Sichtblende) mit seitlichen geschlossenen Führungsschienen, die auf die montierten Seitenzapfen aufgesteckt werden und eine einfache Montage ermöglichen.

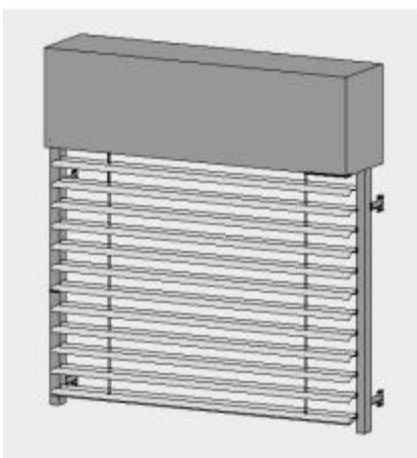
Raffstorelamellen Breite 93 mm in Z- oder S-Ausführung oder 80 mm C-Lamelle randgebördelt oder 80 mm FL-Flachlamelle.



## NeWo EXKLUSIV PUTZ

ist ein 4seitig geschlossener, 2 mm Alublech-Raffstorekasten inkl. 8 mm Putzträgerblende und Putzschiene für Bauseits zum Verputzen. Mit seitlichen geschlossenen Führungsschienen, die auf die montierten Seitenzapfen aufgesteckt werden und eine einfache Montage ermöglichen.

Raffstorelamellen Breite 93 mm in Z- oder S-Ausführung oder 80 mm C-Lamelle randgebördelt oder 80 mm FL-Flachlamelle.



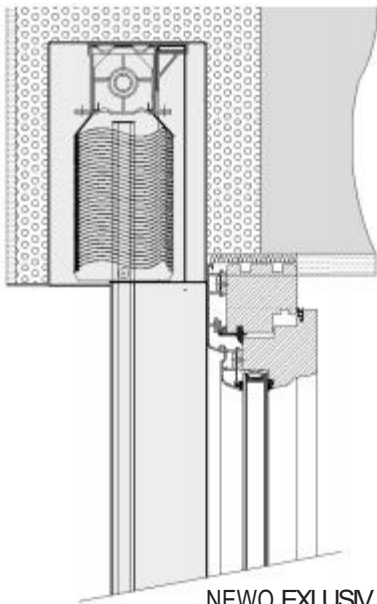
## NeWo TREND

mit 2 mm zweiseitiger Alu-Winkelschiene mit Blendenträger und seitlichen Blendenkappen (Standardblende hinten offen). Variante mit Putzträger. Führungsschienen inkl. Abstandhalter für Montage auf Fenster oder in Laibung.

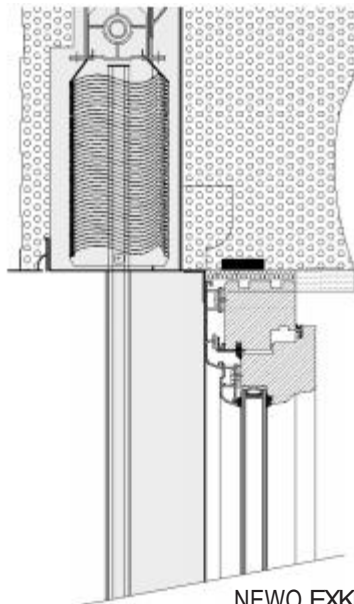
Raffstorelamellen Breite 93 mm in Z- oder S-Ausführung oder 80 mm C-Lamelle randgebördelt oder 80 mm FL-Flachlamelle.

FÜR JEDE SITUATION DAS PASSENDE SYSTEM

## MONTAGE IN NeWo EXKLUSIV P ODER IN ROKA SHADOW RAFFSTOREKASTENSYSTEM



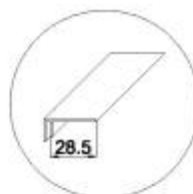
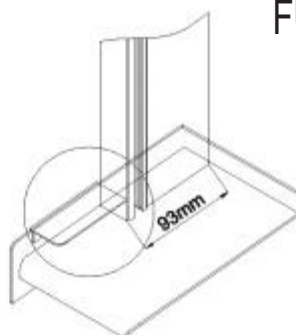
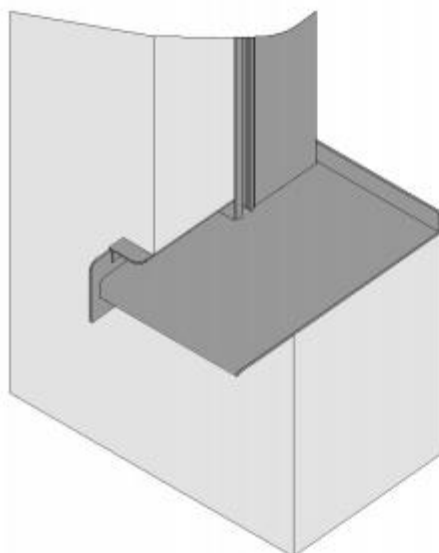
NEWO EXKLUSIV PUTZ



NEWO EXKLUSIV SCHACHT

Erforderliche Schachttiefe:  
145 mm bei Z- und S-Lamelle,  
130 mm bei C- und FL-Lamelle.

## DIE TECHNIK FÜR EIN PRODUKT MIT LANGER LEBENSDAUER



## FÜHRUNGSSCHIENE UNTERPUTZ

Aufsteckteil für Blechfensterbank.  
Profil aus stranggepresstem  
Aluminium, wird auf bestehendem »L«  
oder geraden Abschluss (Bauseits)  
von Blechfensterbank aufgesteckt.  
Passend für alle Abschlüsse von  
1-4 mm.



# RAFFSTOREKASTEN UND FÜHRUNGSSCHIENEN

## SYSTEMVIELFALT



### RAFFSTORENKASTEN NeWo EXKLUSIV P

Der unsichtbare Kasten 4-seitig geschlossen mit Putzträger und Pulverbeschichtet in RAL nach Wahl.

### RAFFSTORENKASTEN ROKA SHADOW

Für den Neubau Neubausturzkasten aus Polystrol.  
Ausführung in Wandstärken 30 cm, 38 cm und 50 cm.



### RAFFSTORENKASTEN NeWo EXCLUSIV

Der Sichtbare Kasten ist 4-seitig geschlossen und dadurch sehr stabil.  
Die Oberfläche wird pulverbeschichtet in RAL-Farbe nach Wahl.

### FÜHRUNGSSCHIENE NeWo EXCLUSIV

Die Führungsschiene wird direkt auf das Fensterelement montiert. Ausführung mit Vorbereitung für integrierten Insektenschutzrollo.

Dieses Model der Führungsschiene kann als Unterputzschiene verwendet werden.

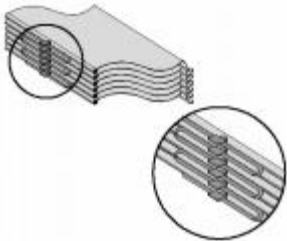


### ABSTANDSFÜHRUNGSSCHIENE NeWo TREND

Die Führungsschiene wird mit Druckgussabstandhalter in Farbe der Führungsschienen auf das Fensterelement montiert



## DESIGN UND FORM DEM WOHNOBJEKT ANGEPASST

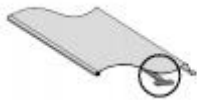


### KEGELNOCKENBAND S UND Z-LAMELLEN

Perfekte Schlaufenbildung durch Kegelnockenband mit Chromstahlhaken in den Lamellen.

Gewebtes Tragband aus Polyester mit doppelter Aramidverstärkung (Kevlar und Twaron), Kegelnocken aufgespritzt aus UV- und alterungsbeständigem Kunststoff.

Vorteile: minimiert die Pakethöhe, perfekte lichtdichte Schließung, präzise Faltung des Bandes auch nach Jahren, wetterfest und minimale Dehnung.



### FÜHRUNGSBOLZEN

bei Z- und S-Lamelle aus Zinkdruckguss, jede Lamelle beidseitig mit Führungsbolzen in der Führungsschiene geführt.



### LEITERKORDEL FÜR C- UND FL-LAMELLE

Wenden der Lamellen über eine Leiterkordel zwischen den Lamellen.



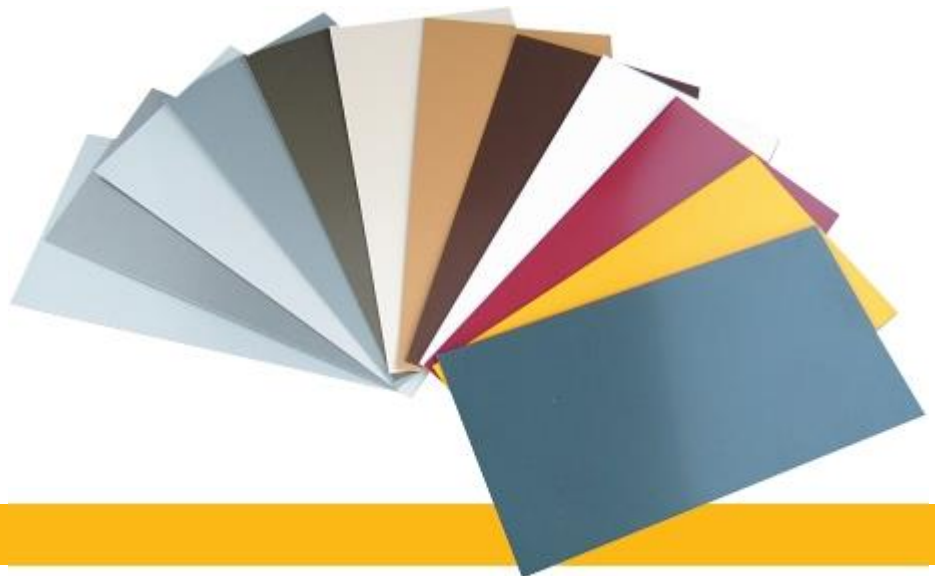
### FÜHRUNGSBOLZEN

bei C-Lamelle aus UV-beständigem Kunststoff wechselseitig montiert.

Bei FL-Lamelle aus UV-beständigem Kunststoff wechselseitig auf jeder zweiten Lamelle montiert.

## RAFFSTORE- LAMELLENFARBTÖNE

Erhältlich in 12 Farbtönen lt. Kollektion.



- NeWo - Ihr Fertigungsbetrieb von Sonnen- und Insektenschutz mit Firmenstandort in Munderfing.
- Kompetente und gut geschulte Mitarbeiter sorgen für schnelle und termingerechte Abwicklung Ihrer Aufträge.
- NeWo verfügt über einen der modernsten Produktionsstandorte Österreichs.
- Individuelle Fertigung von Sonnen- und Insektenschutzanlagen.
- Für jede Bausituation finden wir die passende Lösung.
- Service und Planung.
- Für die einfache Bedienung Ihres Sonnenschutzes werden hochwertigste Motoren, Funksteuerungen und Kurbelgetriebe eingebaut
- NeWo steht für sorgfältig geprüfte Qualität mit erstklassigem Service, sowie Flexibilität und Zuverlässigkeit
- Bei NeWo erhalten Sie Rollläden, Raffstore und Jalousien sowie Insektenschutzelemente.

Mehr Information erhalten Sie unter [www.newo.at](http://www.newo.at)

Ihr NeWo-Fachhändler

**Sun-Tech**  
Sonnenschutztechnik

**Büro & Schauraum**

Müller-Guttenbrunn-Str. 23  
A-4050 Traun

**Büro Luftenberg (Bezirk Perg)**  
Hr. Mares' Mario 0664 / 43 180 79



NeWo Erzeugung von Sonnen- und Insektenschutz e.U.  
Inhaber: Wolfgang Neumeyer  
A-5222 Munderfing · Gewerbegebiet Nord 1a  
Tel. 07744/20171 · Fax 07744/20171-4  
[office@newo.at](mailto:office@newo.at) · [www.newo.at](http://www.newo.at)